

**Akkumulátoros ütvecsavarozó 18V 1/2" 1250 Nm 5Ah profi ASTA
A-BA1250**



Használati utasítás
Az eredeti utasítások fordítása

Műszaki adatok

Modell	A-BA1250
Szerelési négyzet	1/2'' (12,7mm)
Motor	18V
Sebesség terhelés nélkül	(L) 0 - 900/min. (M) 0 - 1200/min. (H) 0 - 1900/min. (R) 0 - 1900/500/min.
Ütések percenként	(L) 0 - 1200 I.P.M. (M) 0 - 1600 I.P.M. (H) 0 - 2400 I.P.M.
Maximális nyomaték	1250 Nm
Nettó súly	2,32 kg
Töltő	
Modellszám.	A-BAQU
Hozzáférés	100V - 240V, 50-60Hz, 80W
Töltési áram	18V
Zseblámpa	
Modellszám.	A-BA5AH 18V, 5.0Ah

Fontos:

Az új szerszám használata előtt olvassa el figyelmesen a teljes kézikönyvet, és fordítson nagy figyelmet a biztonságos működésre vonatkozó szabályokra, figyelmeztetésekre és óvintézkedésekre. Használja a szerszámot helyesen és csak arra, amire azt szánták.

A jelen kézikönyvben szereplő biztonsági szimbólumok használatát meg kell érteni. Lehetséges veszélyek, amelyek teljes körű biztonsági szimbólumokat és magyarázatokat igényelnek, hogy megértés. A biztonsági korlátok önmagukban nem szüntetnek meg semmilyen veszélyt, és nem helyettesítik a megfelelő balesetmegelőzést.



Ez a figyelmeztető szimbólum riasztást, figyelmeztetést vagy veszélyt jelez.

A biztonsági utasítások be nem tartása súlyos sérülést okozhat önnek vagy másoknak. A sérülés, tűz vagy áramütés kockázatának csökkentése érdekében mindig tartsa be a biztonsági óvintézkedéseket.

Ismerje a hangszerét

A szerszám biztonságos használata megköveteli, hogy elolvassa és teljes mértékben megértse ezt a kézikönyvet és a szerszámhoz mellékelt összes címkét.

Ismerje meg az alkalmazásokat és korlátait, valamint az elektromos szerszámokra jellemző potenciális veszélyeket. Tartsa ezt a kézikönyvet elérhető helyen a későbbi használatra.

Fontos

A szerszám karbantartása különleges gondosságot és ismereteket igényel, és csak szakképzett szerviztechnikus végezheti. Szervizeléssel vagy javítással forduljon hivatalos szervizközponthoz.



Figyelem

Ne próbálkozzon a készülék működtetésével, amíg nem olvasta el alaposan az összes utasítást, a jelen kézikönyvben szereplő biztonsági stb. előírásokat, és nem érti azokat. Ezen utasítások be nem tartása tüzet, áramütést vagy súlyos személyi sérülést okozó baleseteket okozhat. A folyamatos biztonságos működés és a szerszámot esetleg használó mások oktatása érdekében mentse el a kézikönyvet, és gyakran olvassa fel.



Riasztás

Az elektromos szerszámok használatakor mindig be kell tartani az alapvető biztonsági óvintézkedéseket, hogy csökkentse a tűz, az áramütés és a személyi sérülés veszélyét, beleértve a következő intézkedéseket.



Riasztás

Olvassa el az összes biztonsági figyelmeztetést és utasítást. Ha nem követi az összes utasítások figyelmen kívül hagyása áramütést, tüzet és/vagy súlyos sérülést okozhat.

Általános biztonsági utasítások az elektromos szerszámokhoz

Őrizze meg az összes figyelmeztetést és utasítást a későbbi hivatkozáshoz

A figyelmeztetésekből az "elektromos szerszámok" kifejezés a hálózatról működtetett (hálózati) vagy akkumulátoros (vezeték nélküli) elektromos szerszámokra vonatkozik.

1. Biztonság

- a) Tartsa a munkaterületet tisztán és jól megvilágítva. A rendetlen és sötét területek balesetek.
- b) Ne használjon elektromos szerszámokat robbanásveszélyes környezetben, pl. gyúlékony folyadékok, gázok vagy por jelenlétében. Az elektromos szerszámok szikrákat termelnek, amelyek meggyújthatják a port vagy a füstöt.
- c) Védje a gyermekeket és a közelben állókat, amikor szerszámokkal dolgozik. A figyelemelterelés a szerszám feletti uralom elvesztését okozhatja.

2. Elektromos biztonság

- a) Kerülje a földelt felületekkel, például sütőkkel, radiátorokkal, kályhával való testi érintkezést. és hűtőszekrények. Ha a teste földelve van, megnő az áramütés veszélye.
- b) Ne tegye ki az elektromos szerszámokat esőnek vagy nedves körülményeknek. Az elektromos szerszámba kerülő víz növeli az áramütés veszélyét.

3. Személyes biztonság

- a) Legyen éber, figyeljen arra, hogy mit csinál, és használja a józan eszét, amikor elektromos szerszámokat használ. Ne használjon elektromos szerszámokat, ha fáradt vagy gyógyszer, alkohol vagy kábítószer hatása alatt áll. Egy pillanatnyi figyelmetlenség az elektromos szerszámok használata közben a következőket okozhatja súlyos sérülés.
- b) Használjon biztonsági felszerelést. Mindig viseljen szemvédőt. Biztonság Az olyan felszerelések, mint a porvédő maszk, a csúszásmentes biztonsági cipő, a sisak vagy a megfelelő körülmények között használt hallásvédelem csökkentik a személyi sérülések számát.
- c) A szerszám bekapcsolása előtt vegye ki a beállítókulcsot. A szerszám forgó részéhez csatlakozó állítókulcs sérülést okozhat.
- d) Ne dőljen el. Mindig tartsa meg a helyes testtartást és egyensúlyt. Ez lehetővé teszi a szerszám jobb irányítását váratlan helyzetekben.

e) Öltözzön megfelelően. Ne viseljen bő ruházatot vagy ékszereket. Tartsa a haját, ruháját és a kesztyűket távol a mozgó alkatrészekről. A laza ruházat, az ékszerek vagy a hosszú haj beakadhat a mozgó alkatrészekbe.

f) Ha van lehetőség az elszívó és porelszívó berendezések csatlakoztatására, győződjön meg arról, hogy azokat megfelelően csatlakoztatták és használják. Ezen eszközök használata csökkentheti a porral kapcsolatos veszélyeket.

4. Az elektromos szerszámok használata és gondozása

a) Ne használja a szerszámot erőszakkal. Használja az alkalmazáshoz megfelelő elektromos szerszámokat. A megfelelő elektromos szerszámok jobban és biztonságosabban végzik el a munkát abban az arányban, amelyre tervezték őket.

b) Ne használjon elektromos szerszámokat, ha azok nincsenek be- és kikapcsolva. Minden olyan elektromos szerszám, amelyet nem lehet kapcsolóval működtetni, veszélyes, és meg kell javítani.

c) A használaton kívüli elektromos szerszámokat tartsa gyermekek elől elzárva, és ne engedje, hogy olyan személyek használják a szerszámokat, akik nem ismerik az elektromos szerszámokat vagy ezt a használati utasítást. Az elektromos szerszámok képzetlen felhasználók kezében veszélyesek.

d) Karbantartja az elektromos szerszámokat. Ellenőrizze, hogy nincsenek-e rosszul beállított mozgó alkatrészek, törött alkatrészek és egyéb olyan körülmények, amelyek befolyásolhatják az elektromos szerszám működését. Ha az elektromos szerszám megsérült, használat előtt javíttassa meg. Sok balesetet okoznak a rosszul karbantartott elektromos szerszámok.

e) Használja az elektromos szerszámokat, tartozékokat, szerszámfelszereléseket stb. ezen utasításoknak megfelelően és a szerszámtípusra előírt módon, figyelembe véve a munkakörülményeket és az elvégzendő munkát. A szerszámok rendeltetésétől eltérő tevékenységekre történő használata a következőkhöz vezethet veszélyes helyzet.

5. Az akkumulátoros szerszámok használata és gondozása

a) Csak a gyártó által megadott töltővel töltsen a készüléket. Az egyik akkumulátortípushoz alkalmas készülék tűzveszélyt okozhat, ha egy másik akkumulátorral használja.

b) A szerszámot csak a megadott akkumulátorokkal használja. Más akkumulátorok használata sérülést és tüzet okozhat.

c) Amikor nem használja az akkumulátort, tartsa távol a fémtárgyaktól, gemkapcsoktól, érméktől, kulcsoktól, szögektől, csavaroktól vagy más apró fémtárgyaktól, amelyek csatlakozást létesíthetnek az egyik csatlakozóról a másikra. Az akkumulátor pólusainak rövidre zárása égési sérüléseket vagy tüzet okozhat.

d) Nem megfelelő körülmények között az akkumulátorból folyadék szivároghat; kerülje a

vele való érintkezést. Véletlen érintkezés esetén öblítse le vízzel. Ha szemmel érintkezik,



forduljon orvoshoz. Az akkumulátorból kiáramló folyadék irritációt vagy égési sérüléseket okozhat.

6. Szolgáltatás

a) Az elektromos szerszámok javítását bízza szakképzett szerviztechnikusra, aki csak azonos pótalkatrészeket használ. Ez biztosítja, hogy az elektromos szerszám biztonsága megmaradjon.



Riasztás



Bármely szerszám működtetése idegen tárgyak szembe jutását okozhatja, ami súlyos szemkárosodást eredményezhet. Használat előtt

Mindig használjon védőszemüveget vagy oldalsó védőburkolattal ellátott védőszemüveget, és szükség esetén teljes arcvédőt.

Széles védőmaszkot ajánlunk védőszemüveg vagy szabványos, oldalsó védőszemüveg fölé.

A töltőre vonatkozó fontos biztonsági utasítások

Mentse el ezeket az utasításokat

Bemenet: csak a töltőn feltüntetett névleges feszültséget használja.

1. Tápfeszültség: 20V

Gyors töltési áram: $3A \pm 0,3A$

Fenntartás: $200mA \pm 50mA$ Az

akkumulátor töltési ideje $20^{\circ}C$ -

on

$5.0Ah \dots \dots \dots \leq 100$ perc.

MEGJEGYZÉS: A töltési idő a környezeti hőmérséklettől és a tápfeszültségtől függően változhat.

2. A töltés előtt olvassa el a használati utasítást.

3. Az akkumulátor csatlakoztatása vagy leválasztása előtt kapcsolja ki az áramellátást.

4. Beltéri használatra. Ne használja esőben (hagyományos akkumulátortöltők esetén).

5. Megfelelő használat: Az univerzális gyorstöltők kizárólag az ASTA 18V akkumulátorok töltésére szolgálnak. Bármely más tűzveszélyhez, áramütés veszélyéhez vezethet.

A nem rendeltetésszerű használatból eredő károkért kizárólag a felhasználó felelős. Az általánosan elfogadott balesetvédelmi előírásokat és a hozzájuk tartozó biztonsági utasításokat be kell tartani.

Töltő modellszám.	Akkumulátorok	
	Modell	Volt (V)
A-BAQU	A-BA5AH	18V, 5.0Ah
Ne próbálja meg nem újratölthető akkumulátorokat tölteni ezzel a töltővel.		

6. MENTSE EL EZEKET AZ UTASÍTÁSOKAT. Ez a kézikönyv fontos biztonsági és üzemeltetési utasításokat tartalmaz az akkumulátortöltőhöz.

7. A töltő használata előtt olvassa el az összes utasítást és figyelmeztetést (1) a töltőn, (2) az akkumulátoron és (3) az akkumulátorokat használó terméken.

8. A töltőt kifejezetten az ASTA akkumulátor töltésére tervezték, a következők szerint az előző táblázat. Ne próbálja meg más akkumulátort tölteni ezzel a töltővel.

9. FIGYELMEZTETÉS: Robbanásveszély állhat fenn, ha az akkumulátort helytelenül cserélik ki. Csak azonos vagy azzal egyenértékű típusal cserélje ki.

10. Ne tegye ki a töltőt esőnek vagy hónak. Ne használja nedves vagy nedves környezetben.

11. A nem a töltő gyártója által ajánlott vagy forgalmazott tartozékok használata tűz, áramütés vagy személyi sérülés veszélyével járhat.

12. Az elektromos dugó és a vezeték sérülésének kockázatát csökkentendő, a töltő kihúzásakor a dugót húzza meg, ne a vezetékét.

13. Ügyeljen arra, hogy a kábel megfelelően legyen elhelyezve, hogy ne lépjen rá, ne ejtse le, és ne sérüljön meg más módon.

14. Ne használja a töltőt sérült kábellel vagy dugóval. Ha sérülést talál, azonnal cserélje ki őket.

15. Ne használja a töltőt, ha az leesett vagy más módon megsérült; vigye el a következő helyre engedélyezett szervizállomásra.

16. Ne szerelje szét a töltőt, ha szervizelésre vagy javításra van szükség, vigye el egy hivatalos szervizközpontba. A helytelen összeszerelés áramütés vagy tűzveszélyt okozhat.

17. Az áramütés veszélyének csökkentése érdekében bármilyen karbantartás vagy tisztítás előtt válassza le a töltőt a hálózatról.
18. A töltés csak akkor végezhető, ha az akkumulátor hőmérséklete 0°C és 45°C között van.
19. Szigorúan tilos a töltő szellőzőnyílásait idegen tárgyakkal letakarni vagy elzárni.
20. A töltőt úgy tervezték, hogy normál háztartási árammal működjön. Ne próbálja meg más feszültségen használni!
21. FIGYELMEZTETÉS: A töltő belsejében lévő alkatrészek feszültség alatt állnak, és áramütést okozhatnak! Ne dugjon semmit az akkumulátortöltő aljzatába!
22. Ha füst vagy láng jeleit észleli, azonnal válassza le a töltőt.
23. Ne fúrjon a töltőbe vagy az akkumulátor fedelébe!
24. Tartsa a töltőt gyermekek elől elzárva!

Biztonsági óvintézkedések a töltő és az akkumulátor használatakor

1. Ne töltse az akkumulátort, ha a hőmérséklet 0 °C alatt vagy 45 °C felett van. A legmegfelelőbb hőmérséklet a töltéshez 20-25°C (68-77°F).
2. Soha ne próbáljon meg két töltőt összekapcsolni.
3. A töltőt úgy tervezték, hogy normál háztartási árammal működjön. Ne próbálja meg más feszültségen használni.
4. Ne helyezzen idegen tárgyakat a töltőállvány akkumulátornyílásába.
5. Ne töltsön motorgenerátor vagy egyenáramú áramforrás segítségével.
6. Ne szerelje szét az akkumulátort és a töltőt saját maga. A helytelen összeszerelés áramütést vagy tüzet okozhat. Az akkumulátort és a töltőt szakképzett szakemberrel javíttassa meg.
7. Ne tárolja a szerszámokat és az akkumulátort olyan helyen, ahol a hőmérséklet elérheti vagy meghaladhatja a 60 °C-ot (140 °F), például nyáron kültéri fészerekben vagy fémépületekben.
8. Ne égesse el az akkumulátort akkor sem, ha az súlyosan sérült vagy teljesen lemerült. Az akkumulátor felrobbanhat.
9. Az akkumulátor lemerülése szélsőséges használati vagy hőmérsékleti körülmények között fordulhat elő. Ha a folyadék a bőrrel érintkezik, mossa le gyorsan szappannal és vízzel, majd citromlé vagy ecet. Ha folyadék kerül a szemébe, öblítse ki erős bórsavas oldattal, és azonnal forduljon orvoshoz.
10. Soha ne zárjon rövidre újratölthető akkumulátort. Az akkumulátor rövidre zárása nagy elektromos áramot és hőt okoz. Az eredmény a leállás vagy az akkumulátor károsodása.

11. Az akkumulátort csak a mellékelt töltővel töltsse fel.
12. A szerszám akkumulátorát alacsony töltöttségi állapotban szállították, ezért használja azt, mielőtt a töltéshez.
13. Ne helyezzen idegen tárgyakat a töltő szellőzőnyílásaiba. Fémtárgyak vagy éghető anyagok behelyezése a nyílásokba áramütést vagy a töltő károsodását okozhatja.
14. Ez a készülék nem alkalmas olyan személyek (beleértve a gyermekeket is) általi használatra, akiknek csökkent a fizikai, érzékszervi vagy szellemi fogyatékoság, illetve tapasztalat és ismeretek hiánya, kivéve, ha a készülék használatáért felelős személy felügyeli vagy oktatja őket a készülék használatára.
15. A gyermekeket felügyelni kell, hogy ne játszanak a készülékkel.
16. Ne dobja ki az elektromos készülékeket válogatatlan kommunális hulladékként, használja a szelektív gyűjtőhelyeket.
17. A rendelkezésre álló gyűjtőrendszerekkel kapcsolatos információkért forduljon a helyi hatósághoz.
18. Ha az elektromos készülékeket hulladéklerakókban helyezik el, a veszélyes anyagok a talajvízbe szivároghatnak, és bekerülhetnek az élelmiszerláncba, károsítva ezzel az egészséget.
19. A régi készülékek újakra történő cseréje esetén az eladónak jogszabályi kötelessége a régi készüléket díjmentes ártalmatlanításra átadni.
20. Ha a tápkábel megsérül, a kockázat elkerülése érdekében a gyártónak, annak szervizképviselőjének vagy hasonlóan képzett személynek kell kicserélnie.
21. Az akkumulátorokat a szövetségi, állami és helyi törvényeknek megfelelően ártalmatlanítsa. Ne dobja az akkumulátort tűzbe! Ne merítse az akkumulátorokat vízbe!



Figyelem!

Ha bármelyik alkatrész hiányzik, ne használja a szerszámot, amíg a hiányzó alkatrészeket ki nem cseréli. V

Ellenkező esetben súlyos sérülés következhet be.

Az akkumulátorok ártalmatlanítása



FIGYELEM!

Ne próbálja meg szétszerelni az akkumulátort. Tűz vagy sérülés lehet a következménye.

A biztonság és a természeti erőforrások védelme érdekében kérjük, hogy a hulladékot újrahasznosítani vagy megfelelően ártalmatlanítani szíveskedjen. Ez a termék lítium-ion akkumulátort tartalmaz.

Megfelelően kell ártalmatlanítani. A helyi, állami vagy szövetségi törvények tilthatják a lítium-ion akkumulátorok ártalmatlanítása az általános hulladékban. A rendelkezésre álló újrahasznosítási és/vagy ártalmatlanítási lehetőségekkel kapcsolatos információkért forduljon a helyi hulladékkezelő hatósághoz.

Az akkumulátor előkészítése az

újrahasznosításhoz



FIGYELMEZTETÉS

Az eltávolítás után erős ragasztószalaggal fedje le az akkumulátor pólusait. Ne próbálja meg tönkretenni vagy szétszerelni az akkumulátort, illetve ne próbálja eltávolítani az alkatrészeit. Ne érintse mindkét végét fémtárgyakkal vagy testrészekkel, mert rövidzárlat léphet fel. Tartsa gyermekek elől elzárva. Az utasítások be nem tartása tüzet és/vagy súlyos sérülést okozhat.

Biztonsági óvintézkedések az akkumulátoros szerszámok használatakor

Ez a termék lítium-ion akkumulátorokat tartalmaz, amelyeket megfelelően kell ártalmatlanítani.

1. Ne feledje, hogy ez a szerszám mindig működőképes, mivel nem kell konnektorba dugni.
2. A jobb működés érdekében töltsse fel teljesen az akkumulátort.
3. Ellenőrizze, hogy az akkumulátor a helyére kattant-e.
4. Amikor nem használja, zárja le a kapcsolót.
5. Ha magasan dolgozik, legyen tisztában az Ön alatt és körülötte lévő dolgokkal.

6. Ez a készülék túlterhelés elleni védelemmel van felszerelve. Ha a készülék túlterhelődik vagy leáll, a készülék automatikusan kikapcsol. Ez védi a motort, a kapcsolót és az akkumulátort.



7. Ez a készülék akkumulátor-hőmérsékletérzékelővel van felszerelve. Ha az akkumulátor meghaladja a biztonsági üzemi hőmérsékletet, a készülék automatikusan kikapcsol. Amikor a hőmérséklet visszaesik a zónába biztonságos hőmérsékletre, a készülék ismét normálisan fog működni.

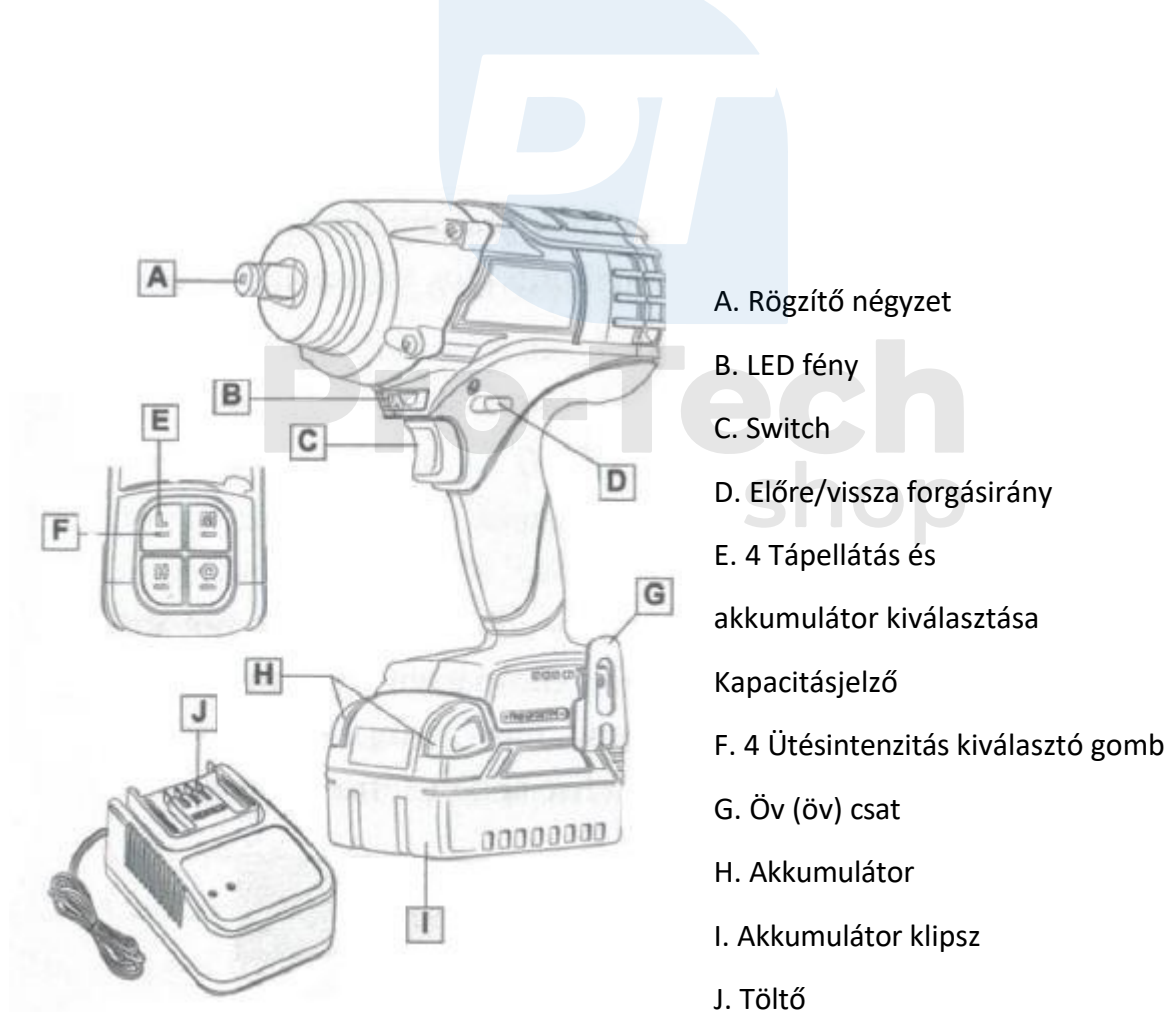
8. Ez a készülék akkumulátortöltés-védelmi rendszerrel van felszerelve, amely meghosszabbíthatja az akkumulátor élettartamát.

Információk a műveletről



FIGYELMEZTETÉS

Mielőtt bármilyen szerszámot használna, győződjön meg róla, hogy ismeri az összes működési funkciót és biztonsági követelményt.



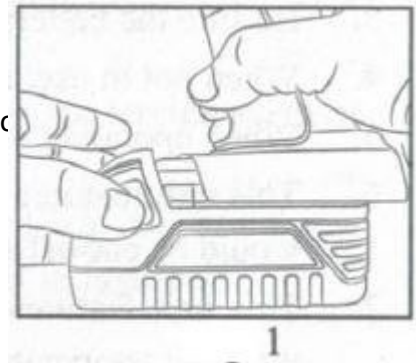
Az akkumulátor beszerelése vagy eltávolítása

1. Az akkumulátor beszereléskor vagy eltávolításakor szorosan tartsa a szerszámot és az akkumulátort. Ha nem megfelelően tartja a szerszámot és az akkumulátort, az kicsúszhat a kezéből, ami a szerszám és az akkumulátor sérülését és személyi sérülést okozhat.

2. Az akkumulátor beszerelése vagy eltávolítása előtt mindig kapcsolja ki a készüléket.

3. Az akkumulátor eltávolításához nyomja meg az akkumulátor húzó gombját. Az akkumulátor beszereléséhez igazítsa az akkumulátoron lévő fület a házban lévő horonyhoz, és csúsztassa a helyére. Mindig addig csúsztassa be, amíg egy kis kattanással be nem kattant a helyére. Ha nem, akkor véletlenül

a szerszámból való kiesés, ami sérülést okozhat Önnek vagy a közelben tartózkodó személynek (1. ábra).



MEGJEGYZÉS

Ne alkalmazzon erőszakot az akkumulátor beszereléskor. Ha az akkumulátor nem húzódik vissza könnyen, akkor nem megfelelően van behelyezve.

Pro-Tech
shop

Az akkumulátor töltése

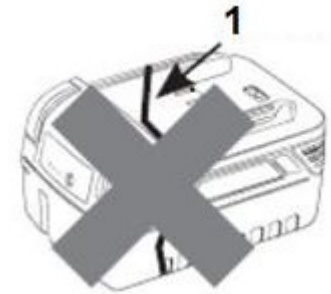


VESZÉLYEK

Ne helyezze be az akkumulátort a töltőbe, ha az megrepedt vagy sérült.

Áramütés veszélye.

1. Repedt

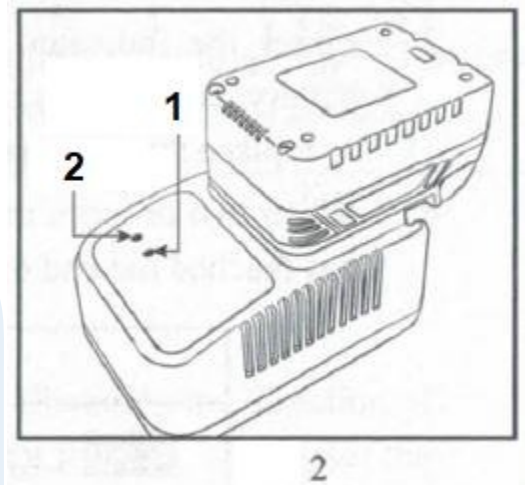


1. A szerszám akkumulátorát alacsony töltöttségi állapotban szállítjuk, hogy elkerüljük az esetleges probléma, ezért az első használat előtt fel kell töltenie az akkumulátort.

2. Csak a mellékelt töltővel töltsé az akkumulátort.

3. Más töltő használata súlyos károkat okozhat, vagy akár az akkumulátor felrobbanását is okozhatja.

4. Csatlakoztassa a töltőt egy elektromos aljzathoz. Helyezze az akkumulátort a töltőbe úgy, hogy az akkumulátor függőleges bordája egy vonalban legyen a töltő hornyával (2. ábra).



1. Zöld fény 2. Piros fény

MEGJEGYZÉS

> A lítium akkumulátornak nincs memória hatása, így az akkumulátor élettartamának meghosszabbítása előtt tároláskor teljesen töltsé fel az akkumulátort. Ez csökkenti az akkumulátor kisülési jellemzőit. Ha az akkumulátor feszültsége túl alacsony, automatikusan lezáródik. Ha a szerszám feszültség alatt van, állítsa le a működést, és azonnal töltsé fel az akkumulátort. Ha az akkumulátort több mint 3 hónapig tárolták, használat előtt először töltsé fel az akkumulátort.

> Ha az eszköz nem működik, tisztítsa meg és indítsa újra. Ha a hiba továbbra is fennáll, azonnal vegye ki az akkumulátort, és forduljon a helyi szerviztechnikushoz.

> Az akkumulátor töltés közben kissé felmelegszik. Ez normális, és nem jelez problémát.

> Ne helyezze a töltőt rendkívül meleg vagy hideg környezetbe. Működik lehetőleg névleges szobahőmérsékleten.

> Amikor az akkumulátor teljesen feltöltődött, válassza le a töltőt az áramforrásról, és vegye ki az akkumulátort a töltőből.











MEGJEGYZÉS

Az akkumulátor sérülésének elkerülése érdekében azonnal vegye ki az akkumulátort a töltőből, ha a töltő LED-je nem világít. Az akkumulátort és a töltőt küldje vissza a márkakereskedőnek ellenőrzésre vagy cserére. Ne helyezze az akkumulátort sérült töltőbe, az akkumulátor károsodhat.

Az akkumulátor kapacitásának kijelzője

1. A szerszám tetején található az akkumulátor kapacitásának kijelzője (A), így Ön könnyen áttekinthető (3. ábra).
2. Az akkumulátor fennmaradó töltöttségi szintje a kioldó megnyomásakor három ábécés szimbólummal ellátott fényként jelenik meg; a kioldó felengedésekor világít, megjeleníti a műszer által végrehajtott sebességmódot, és körülbelül 60 másodpercig világít.
3. A kijelző villog, vagy nem világít, az akkumulátor kapacitása gyenge, ezért a készülék nem működik. Ezekben az esetekben töltsse fel az akkumulátort, vagy cserélje ki a lemerült akkumulátort egy teljesen feltöltöttre.
4. Ha két vagy több jelzőfény világít, még akkor is, ha a töltés befejeződött, az akkumulátor elérte élettartama végét.

Vezérlők				
	Ragyogó		Off Villogás	
				
≥ 60%	30 - 60%	≥ 30%	≥ 10% Töltés akkumulátor	Hiba

MEGJEGYZÉS






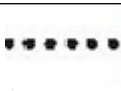




> A megadott kapacitás a készülék használata során alacsonyabb lehet a tényleges szintnél.

> A használati körülményektől és a környezeti hőmérséklettől függően a kijelzés némileg eltérhet a tényleges kapacitástól.

Led töltésjelző

MEGJEGYZÉS: Az akkumulátor az első töltés után nem éri el a teljes töltöttséget. Hagyjon több ciklust (kikapcsolás, majd újratöltés), hogy teljesen feltöltődjön.

későbbi töltés) a teljes feltöltéshez.

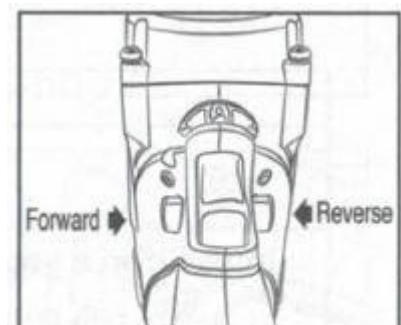
Készenléti töltő üzemmód	A piros lámpa még mindig ég			Készenléti üzemmód
Töltés közben	A piros és zöld fény még mindig ég			Töltés
	Vörös fény villog			Az akkumulátor forró Az akkumulátor hideg
A töltés befejeződött	A piros lámpa még mindig ég és a zöld villogás			Teljesen feltöltve
Az akkumulátor meghibásodása	Piros és zöld fény váltakozva villogó			Cserélje ki az akkumulátort

FIGYELMEZTETÉS

Üzembe helyezés előtt mindig ellenőrizze a forgásirányt.

Ez határozza meg a szorító négyzet forgási irányát, az óramutató járásával megegyezően vagy ellentétesen.

A forgásirány megváltoztatásához állítsa le a fűrőt, majd tolja a választókart jobbra. Amikor a kar "előre" állásban van, a szorító négyzet az óramutató járásával megegyező irányban fog forogni. Amikor a kar "Vissza" állásban van, a befogó négyzet az óramutató járásával ellentétes irányban fog forogni. Mielőtt működés, ellenőrizze, hogy az irányt a kívánt pozícióba (4. ábra).



4



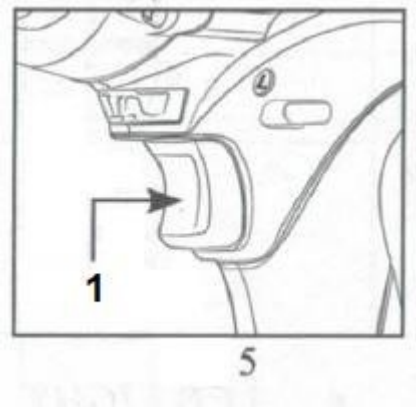
FIGYELMEZTETÉS

Csak akkor használja a kapcsolót, ha a szerszám teljesen megállt. A forgásirány megváltoztatása a szerszám megállása előtt károsíthatja a szerszámot. A kapcsolókart mindig állítsa semleges helyzetbe, ha a szerszám nincs használatban.

Kioldó (kapcsoló)

1. Az eszköz elindításához egyszerűen nyomja meg az exponé. A szerszám sebessége a kioldónyomás növelésével nő. A ravaszt elengedve megáll.

2. A kioldó megnyomásakor a szorító négyzet elfordul (a feltéve, hogy az irányváltó előre vagy hátra áll). A kioldó kikapcsolt állásban rögzíthető. Ez segít csökkenteni a véletlen kioldás lehetőségét, amikor nincs használatban. A kioldó reteszeléséhez helyezze az irányválasztó kart középső állásba.



1. Switch

Hogyan kell használni a teljesítmény kiválasztását

1. Az ütőerő kiválasztó gomb a nyomaték, a fordulatszám (RPM) és az ütési sebesség (IPM) beállítására szolgál az adott alkalmazáshoz. Figyeljen oda! A teljesítmény üzemmódok nem kapcsolhatók át, amíg a szerszám használatban van.

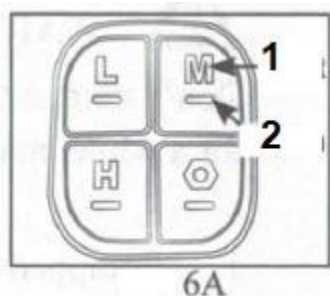
2. Mielőtt kiválasztja az üzemmódot a felső panelen, kattintson a kioldóra, hogy az elektromos áram átmenjen a panelen keresztül az Ön által kiválasztott.

3. Az L/M/H három üzemmód csak előreforgatáskor, az L/M/H három üzemmód és a (R

üzemmód) pedig hátraforgatáskor választható ki. Amikor a megnyomott betű világít, a készülék készen áll a munkára (6A. ábra).

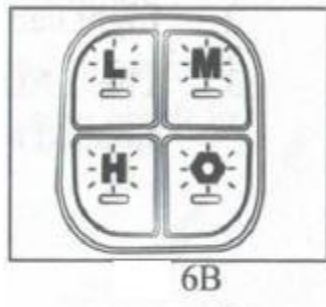
1. Ragyogó

2. Gomb



4. A működés közben világító ábécés szimbólumok a műszerben maradt akkumulátor-kapacitásként jelennek meg. A kioldás felengedésekor a világító ábécés szimbólumok azt mutatják, hogy milyen sebességmód van még beállítva.

5. Ha egyszerre 4 lámpa világít, az akkumulátor meghibásodott. Alaposan ellenőrizze (6B ábra).



Vezérlők		
<input checked="" type="checkbox"/>	Ragyogó	<input type="checkbox"/> Nem világít
A panelen megjelenített ütőerő mértéke	Megközelítőleg fordulatszám/imp/ nyomaték	Munkahelyek
	0 - 1900 fordulat/perc 0 - 2400 ipm 650 Nm	Erős szigorítás
	0 - 1200 fordulat/perc 0 - 1600 ipm 400 Nm	Enyhe szigorítás
	0 - 900 fordulat/perc 0 - 1200 ipm 200 Nm	Könnyű meghúzás
	Automatikus PCB beállítás	"R mód" Anyákhoz nagy sebességű indulás esetén

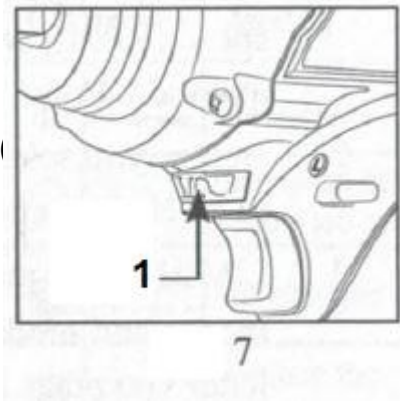
LED fény



FIGYELMEZTETÉS

Ne nézzen a LED-lámpába, és ne világitson a szemébe. Ha a szeme egy pillanatra a fényre fókuszál, az fájdalmat okozhat.

1. LED-fénnyel felszerelve a bitek elülső részének jelzésére.
2. A fény a zárógomb óvatos megnyomásával kapcsolható be (7).
3. A LED automatikusan kikapcsol, ha a szerszám 15 másodpercre megáll.



1. LED fény

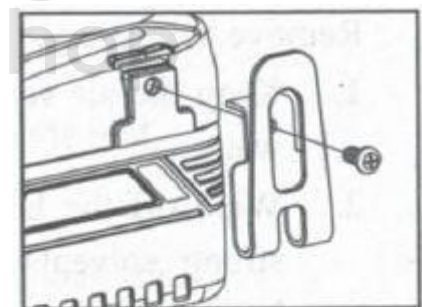
Övcsat



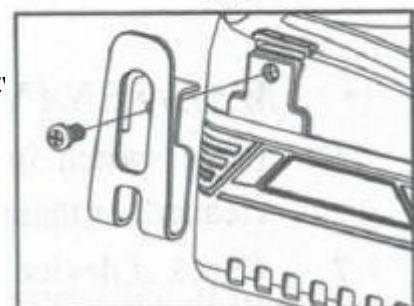
MEGJEGYZÉS

A horog (csat) felszerelésekor húzza meg erősen a csavart. Ennek elmulasztása a szerszám töréséhez vagy személyi sérüléshez vezethet.

1. Az övhorog a szerszám ideiglenes felfüggesztésére alkalmas. A szerszám mindkét oldalára felszerelhető.
2. Szerelje fel a kampót úgy, hogy mindkét oldalon behelyezi a szerszámházban lévő horonyba, majd a csavarral rögzíti. Lazítsa meg a csavart, majd távolítsa el (8A. ábra és 8B. ábra).
3. Győződjön meg róla, hogy a kampó rögzítve és becsavarozva van.



8A



8B

A rögzítés felszerelése és eltávolítása

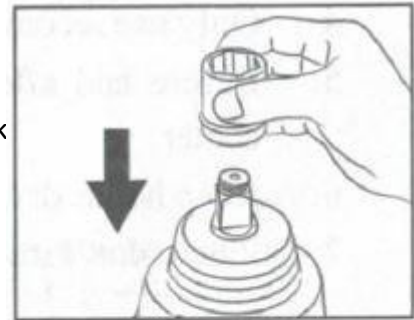
MEGJEGYZÉS

A tartozék felszerelése vagy eltávolítása előtt mindig Ellenőrizze, hogy a szerszám ki van-e kapcsolva, és hogy az ak

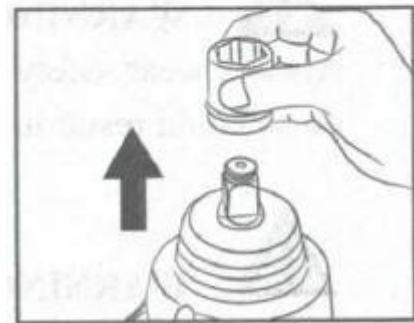
1. A csavarokhoz és anyákhoz mindig a megfelelő rögzítést használja. A nem megfelelően méretezett foglalat pontatlan és következtelen rögzítési nyomatékot és/vagy a csavar vagy anya sérülését eredményezi.

2. A rögzítéshez igazítsa a rögzítőelemet a rögzítő négyzettel, és nyomja erősen a rögzítőgyűrűre (9A. ábra).

3. Húzza ki a rögzítőelemet a rögzítő négyzetből (ábra). 9B).



9A



9B

Karbantartási információk



Riasztás

Mindig győződjön meg arról, hogy a szerszám ki van kapcsolva, mielőtt bármilyen ellenőrzést vagy karbantartást végez a szerszámon, és az akkumulátor ki van véve. Ha az akkumulátort nem kapcsolja ki és nem veszi ki, a véletlen indítás következtében súlyos személyi sérülés történhet.

Tisztítás

Vegye ki az akkumulátort.

1. Tartsa szabadon a szellőzőnyílásokat. Ne permetezze, ne mossa vízzel vagy ne merítse vízbe.

2. A készüléket és a műanyag alkatrészeket nedves ruhával törölje át. Ne használjon erős oldószereket vagy tisztítószereket a műanyag házon vagy a műanyag alkatrészeken. Egyes háztartási tisztítószerek károsodást okozhatnak és áramütésveszélyt idézhetnek elő.

Karbantartás

1. Karbantartás, tisztítás előtt állítsa a kapcsolót OFF állásba, és vegye ki az akkumulátort.
2. Ellenőrizze a berendezést a meglazult és sérült alkatrészek tekintetében.
3. Tartsa a lezárt szerszámokat száraz helyen, ahol a gyerekek nem érhetnek hozzájuk, amikor a szerszám nincs használatban.
4. Kizárólag az ASTA által ajánlott pótalkatrészeket és tartozékokat használjon a cseréhez.
5. Rendszeresen használja, ellenőrizze és karbantartja a szerszámokat. Javíttassa meg a szerszámot az általunk felhatalmazott központban.
6. Tartsa a kezét szárazon, tisztán, zsírtól és kenőanyagoktól mentesen.
7. Ne helyezze be az akkumulátort a szerszámba tárolás közben.



FIGYELMEZTETÉS

Használat közben mindig viseljen védőszemüveget vagy oldalsó védőburkolattal ellátott védőszemüveget. Ellenkező esetben tárgyak dobódhatnak a szembe, ami súlyos sérülést okozhat.



FIGYELMEZTETÉS

Olvassa el az összes utasítást. A megadott utasítások be nem tartása áramütést, tüzet vagy súlyos sérülést okozhat. Az "elektromos szerszámok" kifejezés a fenti figyelmeztetések mindegyike hálózati (vezetékes) vagy akkumulátoros (vezeték nélküli) elektromos szerszámokra vonatkozik.



Óvintézkedések:

Biztosítani kell, hogy a munkahelyen a szerszámokkal az egészség és a biztonság megmaradjon.

NE használja a szerszámot, ha bármilyen sérülés jelei vannak rajta.

Tartsa a szerszámokat jó és tiszta állapotban a jobb tökéletesség és a hosszú élettartam érdekében.

Tilos:

- Nem a gyártó által meghatározott célokra szánt szerszámok használata.
- A műszerek önkényes javításai és szerkezeti módosításai.

A szállító nem vállal felelősséget a szerszám helytelen használata és működtetése által okozott károkért.

FIGYELEM!

Az ebben a kézikönyvben szereplő figyelmeztetések és ajánlások nem veszik előre az összes lehetséges körülményt. Elsősorban a felhasználónak tisztában kell lennie azzal, hogy az olyan tényezők, mint az ész és a figyelem nem vonatkoznak a készülékre, hanem csak a felhasználóknak kell megadniuk. A tulajdonos engedélye nélküli másolás és terjesztés tilos. A nyomtatási hibákért nem vállalunk felelősséget.

